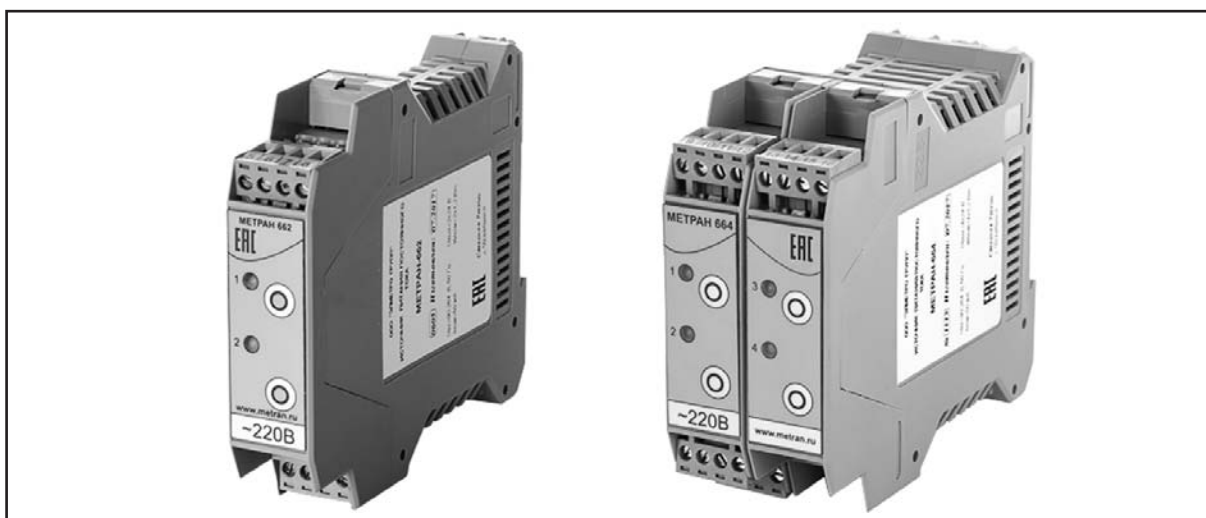


## Многоканальные источники питания постоянного тока Метран-662, Метран-664



- Выходное напряжение 24 В постоянного тока
- Схема электронной защиты от перегрузки и короткого замыкания
- Светодиодная индикация наличия питания и перегрузки
- Управление “вкл/выкл” выходным напряжением для каждого канала с блокировкой
- Гальваническая развязка между входной и выходной цепями и между каналами
- Удовлетворяет спецификациям HART-протокола по уровню шумов
- Монтаж на DIN-рейку
- Электромагнитная совместимость по группе исполнения III ГОСТ Р 50746-2000
- Декларация соответствия таможенного союза ЕАЭС № RU Д-РУ.НВ26.В.01430/20
- ТУ 4229-028-99278829-2014

Источники питания постоянного тока Метран-662, Метран-664 предназначены для преобразования сетевого напряжения 220 В в стабилизированное напряжение 24 В и питания датчиков с унифицированным выходным сигналом.

**ТЕХНИЧЕСКИЕ ХАРАКТЕРИСТИКИ И ПАРАМЕТРЫ**

- Количество выходных каналов:  
2 - для Метран-662;  
4 - для Метран-664.
- Питание осуществляется от сети однофазного переменного тока напряжением от 90 до 264 В и частотой (50) Гц или от сети постоянного тока 110...370 В.
- Выходное напряжение 24 В постоянного тока.
- Допускаемое отклонение выходного напряжения от номинального не более (24 В) <sup>+3%</sup> <sub>-1%</sub>
- Дополнительное допускаемое отклонение выходного напряжения при изменении температуры на каждые 10°С не более 0,15%.
- Размах пульсаций выходного напряжения в диапазоне частот 47-10 000 Гц не более ±5 мВ, в диапазоне 10000-1000000 Гц - не более ±24 мВ.
- Электрическая изоляции между входом и выходом, между входом (выходом) и клеммой защитного заземления 1500 В переменного тока.
- Максимальная выходная мощность на канал - 1,5 Вт. КПД при максимальной нагрузке - не ниже 75%.
- Номинальный ток нагрузки не ниже 50 мА.
- Ток срабатывания электронной защиты по выходу 75 мА.
- Масса не более 0,2 кг.

**УСТРОЙСТВО ИСТОЧНИКОВ ПИТАНИЯ**

Схема построения - линейный стабилизатор напряжения с предварительным каскадом импульсного преобразования.

На передней панели расположены кнопки включения/выключения каналов и светодиодная индикация рабочего режима/срабатывание защиты на каждый канал – зеленый/красный.

Внутри корпуса предусмотрена блокировка управления каналами с помощью перемычек от несанкционированного доступа.

**ЭЛЕКТРОМАГНИТНАЯ СОВМЕСТИМОСТЬ И ПОМЕХОЗАЩИЩЕННОСТЬ**

Помехоэмиссия источников удовлетворяет требованиям ГОСТ Р 51522-99 (МЭК 61326-1-97) для оборудования класса А.

Помехоэмиссия на выходе источников удовлетворяет требованиям ГОСТ Р 51318.22- 99 (СИСПР 22 - 97) для оборудования информационных технологий класса Б.

Электромагнитная совместимость - по группе исполнения III ГОСТ Р 50746-2000.

**КЛИМАТИЧЕСКОЕ ИСПОЛНЕНИЕ**

Источники питания по устойчивости к климатическим воздействиям соответствуют исполнению УХЛ категории 3.1 по ГОСТ15150 (группы исполнения В4 по ГОСТ 12997), но для работы при температуре окружающей среды от -25 до 60°С.

По защищенности от воздействия окружающей среды источники соответствуют исполнению IP20 по ГОСТ 14254.

**НАДЕЖНОСТЬ**

Наработка на отказ - 50000 ч.  
Средний срок службы - 12 лет.

**ГАРАНТИЙНЫЕ ОБЯЗАТЕЛЬСТВА**

Гарантийный срок эксплуатации 18 месяцев с даты ввода в эксплуатацию или 24 месяца с даты изготовления, в зависимости от того, какой из данных периодов истекает раньше.

**ПРИМЕР ЗАПИСИ ПРИ ЗАКАZE**

**Метран-662 или Метран-664**

**СХЕМЫ ВНЕШНИХ СОЕДИНЕНИЙ**

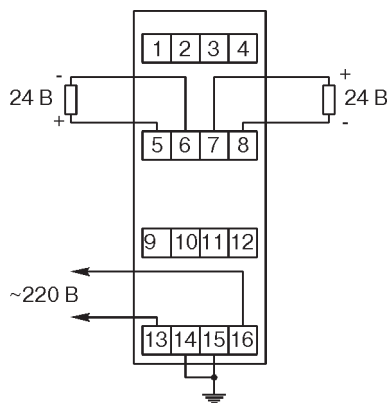


Рис. 1. Схема подключения Метран-662.

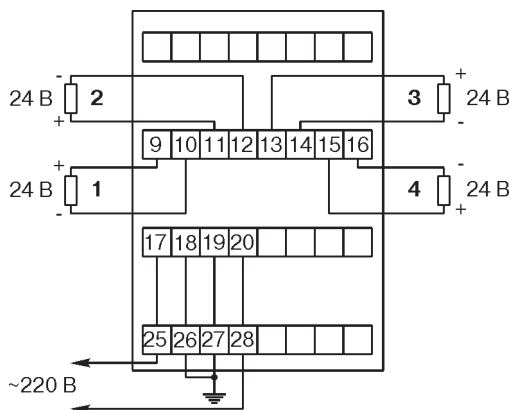


Рис.2. Схема подключения Метран-664.

## ГАБАРИТНЫЕ РАЗМЕРЫ

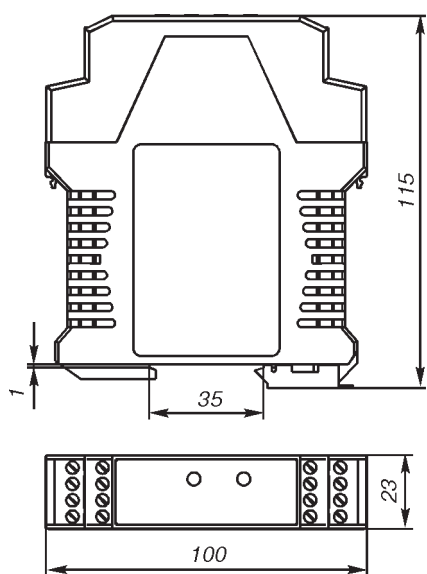


Рис.3. Метран-662.

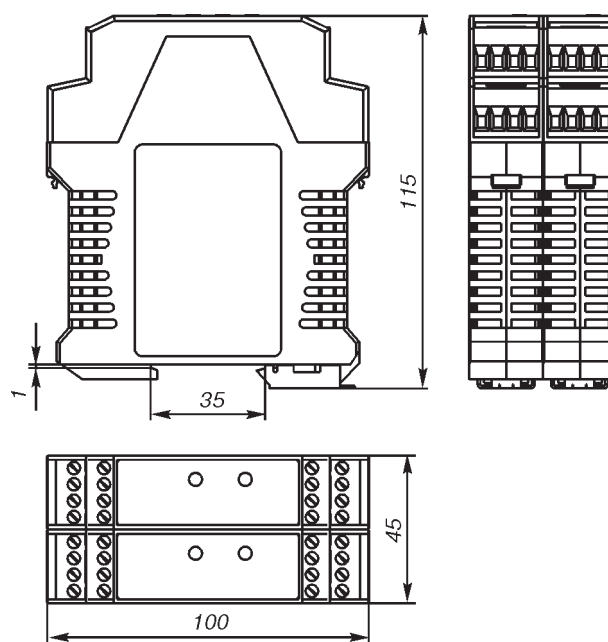


Рис.4. Метран-664.

## Промышленная группа «Метран»

Россия, 454103, г. Челябинск  
Новоградский проспект, 15  
т. +7 (351) 24-24-444  
Info@metran.ru  
www.metran.ru

**Технические консультации** по выбору  
и применению продукции осуществляет  
**Центр поддержки Заказчиков**  
т. +7 (351) 24-24-000  
support@metran.ru

**Сервис средств измерений**  
**Вопросы послепродажного**  
**обслуживания**  
т. 8-800-200-16-55  
service@metran.ru



## Региональные представительства

### Россия

#### Екатеринбург

620100, Сибирский тракт, 12, стр. 1А  
офис 224  
т. +7 (351) 24-24-000  
66@metran.ru

#### Казань

420107, ул. Островского, 38  
офис 401, 408  
т. +7 (351) 24-24-000  
16-843@metran.ru

#### Красноярск

660001, ул. Капылова, 40  
т. +7 (351) 24-24-000  
124@metran.ru

#### Москва

115054, ул. Дубининская, 53, стр. 5,  
т. +7 (351) 24-24-000  
77@metran.ru

#### Нижнекамск

423579, пр. Вахитова, 23  
т. +7 (351) 24-24-000  
16-8555@metran.ru

#### Нижний Новгород

603006, ул. Горького, 117  
офис 905  
т. +7 (351) 24-24-000  
52@metran.ru

#### Новосибирск

630132, ул. Железнодорожная, 15/2  
БЦ «Джет», офис 410  
т. +7 (351) 24-24-000  
54@metran.ru

#### Пермь

614007, ул. 25 Октября, 101  
БЦ «Авангард», этаж 11  
т. +7 (351) 24-24-000  
59@metran.ru

#### Ростов-на-Дону

344113, пр. Космонавтов, 32В/21В  
офис 402  
т. +7 (351) 24-24-000  
61@metran.ru

#### Самара

443041, ул. Л. Толстого, 123Р, корпус В  
офис 501  
т. +7 (351) 24-24-000  
63@metran.ru

#### Санкт-Петербург

197374, ул. Торфяная дорога, 7, лит. Ф,  
этаж 12, офис 1221  
т. +7 (351) 24-24-000  
47@metran.ru

#### Тюмень

625000, ул. Республики 65  
БЦ «Калинка», офис 702  
т. +7 (351) 24-24-000  
72@metran.ru

#### Уфа

450057, ул. Октябрьской революции, 78  
этаж 4  
т. +7 (351) 24-24-000  
02@metran.ru

#### Хабаровск

680000, ул. Истомина, 51а  
БЦ «Капитал», офис 205, 206  
т. +7 (351) 24-24-000  
27@metran.ru

#### Челябинск

454103, Новоградский проспект, 15  
т. +7 (351) 24-24-000  
74@metran.ru

#### Южно-Сахалинск

693020, ул. Амурская, 88  
этаж 7  
т. +7 (351) 24-24-000  
65@metran.ru

### Беларусь

#### Минск

220030, пр. Победителей, 100  
этаж 2, офис 204  
minsk@metran.ru

#### Официальный дистрибьютор АО «Промышленная группа «Метран»

#### АО «РИНЭК»

127083, Москва, ул. 8 марта, 1, стр. 12  
т. +7(495) 647-24-00, 727-44-22  
ф. +7(495) 615-80-40  
info@rinec.ru

Реквизиты региональных представительств актуальны на момент выпуска каталога. Уточнить их Вы можете на сайте [www.metran.ru](http://www.metran.ru)

 [vk.com/metranru](http://vk.com/metranru)

 [t.me/metranru](http://t.me/metranru)

 [youtube.com/c/EmersonProcessRU](http://youtube.com/c/EmersonProcessRU)

 [dzen.ru/metran](http://dzen.ru/metran)

©2023. Все права защищены.  
Логотип Метран является торговой маркой компании АО «ПГ «Метран».

Содержание данного документа можно использовать только для ознакомления. Несмотря на то, что содержащиеся в данном документе сведения тщательно проверяются, они не являются гарантией, явной или подразумеваемой, относительно описанных в данном руководстве изделий или услуг, а также относительно возможности их применения. Положения и условия продажи определяются компанией и предоставляются по требованию. Мы сохраняем за собой право на изменение и дополнение конструкций и технических условий наших изделий без уведомления и в любое время.

**МЕТРАН™**